

CITATION SURROUND

/



BRUKERHÅNDBOK

/ VIKTIGE SIKKERHET- SINSTRUKSJONER

Undersøk nettspenningen før bruk

Citation-høytaleren er designet for bruk med 100-240 volt, 50/60 Hz vekselstrøm. Hvis du kobler til en annen nettspenning enn det produktet er beregnet for, kan dette utgjøre fare med tanke på sikkerhet og brann, og det kan også skade enheten. Har du spørsmål om spenningskravene for din bestemte modell eller om nettspenningen i ditt område, ber vi deg kontakte din lokale forhandler før du plugger enheten i stikkontakten.

Ikke bruk skjøteledninger

Benytt kun strømledningen som følger med enheten, slik at du unngår sikkerhetsrisiko. Vi anbefaler ikke bruk av skjøteledninger i forbindelse med dette produktet. Som med alt elektrisk utstyr må strømledninger ikke føres under matter eller tepper, eller ligge med tunge objekter over seg. Ødelagte strømledninger må byttes ut umiddelbart ved et godkjent servicesenter, med en ledning som oppfyller fabrikkspesifikasjonene.

Håndter strømledningen varsomt

Trekk alltid i selve kontakten når du trekker ut fra stikkontakten, ikke i ledningen. Hvis du ikke har tenkt å bruke høytaleren på en stund, kan du trekke ut stikkontakten.

Ikke åpne kabinettet

Det finnes ingen deler som kan vedlikeholdes av brukeren på innsiden av enheten. Åpning av kabinettet kan medføre fare for støt, og eventuelle endringer på produktet vil ugyldiggjøre garantien. Hvis det skulle komme vann inn i enheten ved et uhell, må du umiddelbart trekke ut stikkontakten og forhøre deg hos et godkjent servicesenter.

/ INNHOLDSFORTE- GNELSE

VIKTIGE SIKKERHETSINSTRUKSJONER	2
INTRODUKSJON	4
HVA ER I ESKEN.....	5
PRODUKTOVERSIKT.....	6
MONTERING	8
KOM I GANG	10
SPESIFIKASJONER.....	13

/ INTRODUKSJON

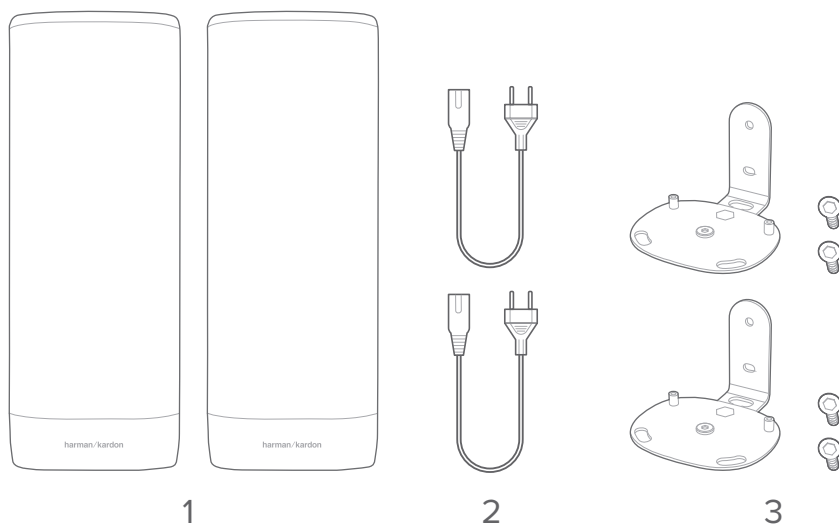
Denne håndboken inneholder informasjon om CITATION SURROUND-høytalere. Vi oppfordrer deg til å ta noen minutter å lese denne håndboken, som beskriver produktene og inneholder trinnvise instruksjoner for å hjelpe deg med å sette opp og komme i gang. Les og forstå alle sikkerhetsanvisningene før du bruker produktet.

Design og spesifikasjoner kan endres uten varsel.

Har du spørsmål knyttet til disse produktene, deres installasjon eller bruk, ber vi deg kontakte din lokale Harman Kardon-forhandler, kundeservice, eller se besøk oss på www.harmanardon.com

/ HVA ER I ESKEN

Pakk forsiktig ut boksen og kontroller at følgende deler er inkludert. Hvis en del er skadet, må du ikke bruke den. Ta kontakt med din lokale Harman Kardon-forhandler eller vår kundeservice.

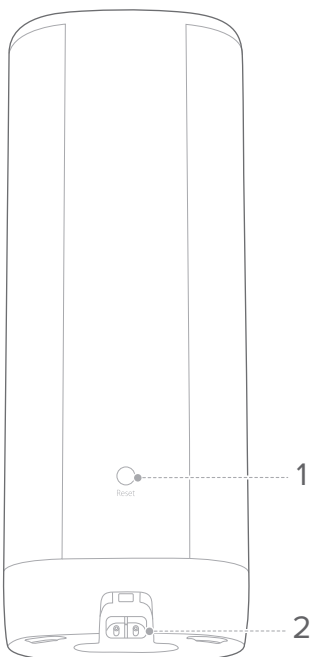


1. Hovedenhet
2. Strømledning*
3. Braketter for montering på vegg

*Mengde strømledning og kontakttype varierer etter regioner.

/ PRODUKTOVERSIKT

Bakre panel og bunn

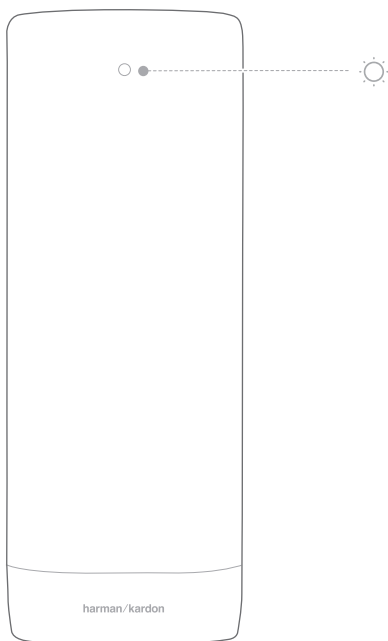


1. RESET

- Trykk og hold i mer enn 5 sekunder for å nullstille.

2. Strømkontakt.

LED-lamper



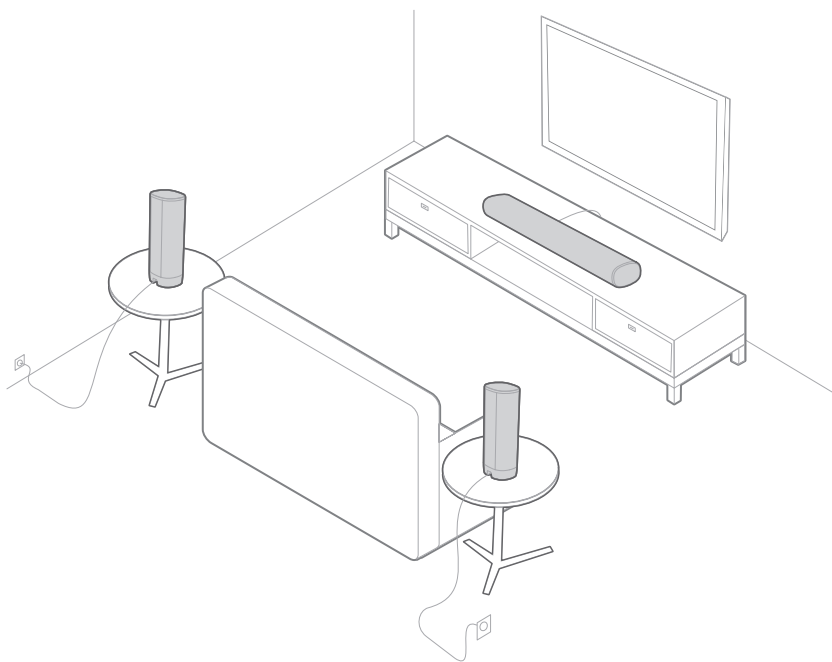
☀	Hvit (blinkende)	Paring
☀	Hvit (blinkende)	Utenfor rekkevidde / trådløs tilkobling tapt
○	Hvit (konstant i 10 sekunder, skrur seg deretter av)	Trådløstilkoblet med CITATION BAR

/ MONTERING

Plassering

CITATION SURROUND-høytalerne dine kan brukes som et par satellitthøytalere dersom de er koblet til med CITATION BAR (selges separat).

Plasser CITATION BAR midt på foran en TV, og CITATION SURROUND med omtrent lik avstand fra seteplasseringen.

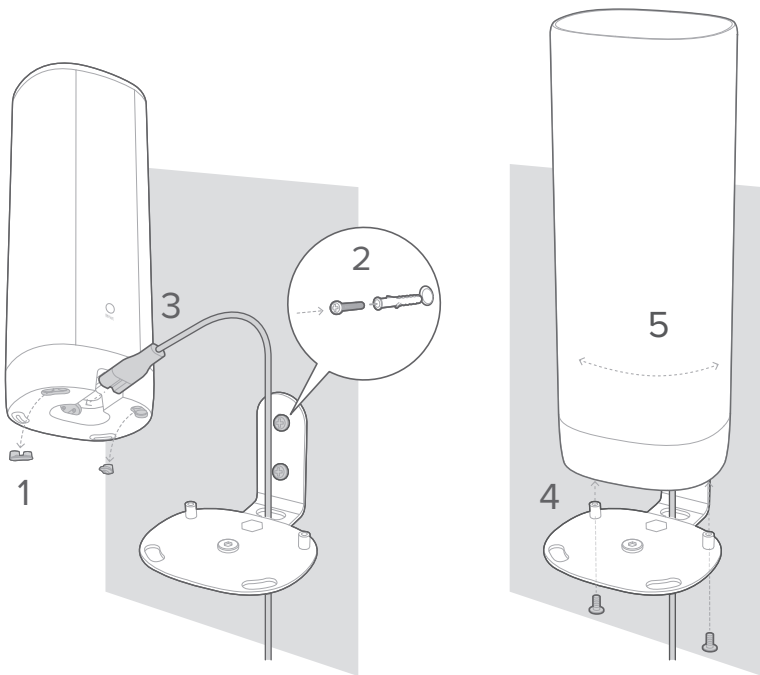


Veggmontering

Du kan også montere CITATION SURROUND-høytalerne på vegg, enten bak eller på siden.

- 1) Fjern gummiføttene fra bunnen av høyttaleren.
- 2) Monter veggbrakettene på vegg ved bruk av skruer.
- 3) Før strømleningen gjennom veggbraketten og koble den til strømkontakten.

- 4) Plasser høyttaleren på veggbraketten med skruene som fulgte med på bunnen.
- 5) Juster høyttalerens vinkel og stram ved bruk av mutteren på bunnen av veggbraketten.



/ KOM I GANG

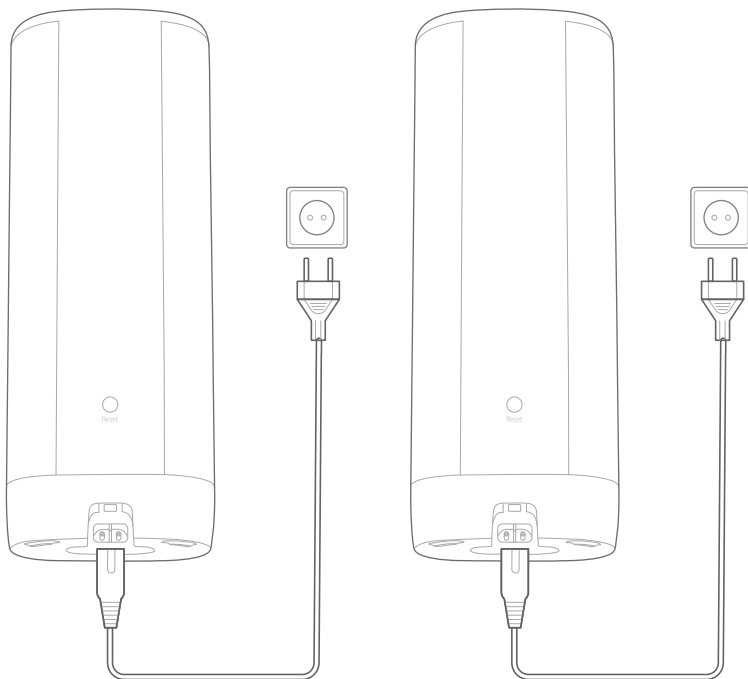
Strøm på

MERKNADER:

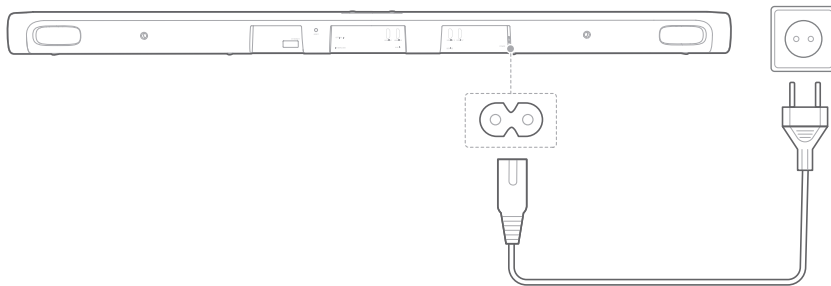
- Bruk kun den medfølgende strømkabelen.
- Når du kobler fra strømmen, må du dra i selve kontakten, ikke i ledningen.

- 1) Koble den ene enden av strømledningen til strøm-kontakten på bunnen av høyttaleren, og koble den andre enden til en stikkontakt for strømuttak.

→ CITATION SURROUND-høyttalerne skrur på automatisk.



- 2) 2. Koble den ene enden av strømledningen til **POWER**-kontakten bak på CITATION BAR (selges separat), og koble den andre enden til en stikkontakt for strømuttak.
- Lydbaren bruker omtrent 30 sekunder på å lastes inn, deretter går den i hvilemodus og er klar for bruk.



Høyttaleroppsett

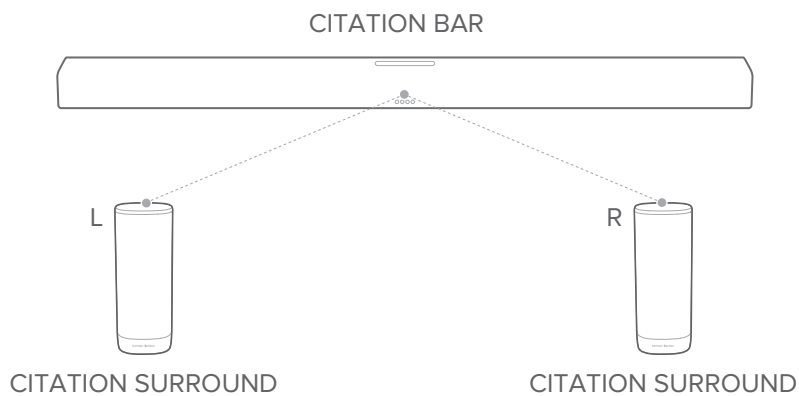
MERK:

- For å sikre vellykket tilkobling, hold en avstand på maksimalt 5 meter (16,4 fot) fra CITATION SURROUND og CITATION BAR.

- 1) Trykk på «Settings» > «Speaker Setup» > «Pairing» > «Surround Setup» på berøringsskjermen på CITATION BAR, så søker lydbaren etter satelithøyttalere.



- 2) Følg instruksjonene på skjermen for å godkjenne høyttalerplasseringer: **Rear Left (RL)** og **Rear Right (RR)**. Hvis du ikke finner noen satellithøyttalere, se til at du har skrudd dem på og hold dem på nær avstand.



- 3) Følg instruksjonene på skjermen for å teste tonen.
 → Du hører en parringstone når enheten er koblet til, og «**Surround setup successful**» vises på berøringsskjermen på CITATION BAR.
- 4) For å fjerne oppsettet, trykk på «**Surround Setup**» > «**Remove current Surround setup**» og følg instruksjonene på skjermen.

/ SPESIFIKASJONER

- Signal-til-støy-forhold: >80 dB
- Utgangseffekt: 2 x 50 W RMS
- Strømforsyning: 100–240 V~50/60 Hz
- Strømforbruk i hvilemodus: <2,0 Watt
- 5G WISA-sendestyrke: <14 dBm
- 5G WISA-modulering: OFDM, BPSK, QPSK, 16QAM
- 5G WISA-senderfrekvensområde: 5,15–5,35 GHz, 5,470–5,725 GHz, 5,725–5,825 GHz
- Dimensjoner (B x H x D): 105 x 273 x 86 mm (4" x 10,7" x 3,3")
- Vekt: 1,29 kg (2,84 lb)
- Pakningsdimensjoner (B x H x D): 235 x 383 x 150 mm (10" x 15" x 6")
- Emballasjevekt (brutto): 3,57kg (7,87 lb)

harman / kardon[®]
by HARMAN